

УДК 621.3.087.252

ПРЕЦИЗИОННЫЙ СТРОБОСКОП

Булат Ильсурович Хасанов

*Студент 4 курса,
кафедра «Метрология и взаимозаменяемость»,
Московский государственный технический университет имени Н.Э. Баумана*

*Научный руководитель: М.И. Киселёв,
доктор физико-математических наук, профессор кафедры «Метрология и
взаимозаменяемость»,
Московский государственный технический университет имени Н.Э. Баумана*

Прецизионные стробоскопы необходимы для изучения быстропротекающих процессов: например, вращения вала редуктора или колебаний конструктивных элементов спускового регулятора часового механизма. Благодаря стробоскопическому эффекту устраняется избыточная информация и визуализируется недоступная из-за естественной инертности зрительного восприятия “остановившаяся” картина высокоскоростного периодического (колебательного или вращательного) процесса. При этом открывается возможность наблюдения поведения объекта в окрестности определенной фазы на заданной частоте стробирования.

Стробоскоп состоит из 3 функциональных блоков: генератора импульсов, усилителя и источника света.

Для реализации стробоскопического эффекта необходимо реализовать источник света, испускающий импульсы требуемой длительности и частоты повторения.

Источник света должен:

1. обладать низкой инерционностью, т.е. мог за минимальное время достичь максимума яркости и силы света и погаснуть (иметь минимальную длительность вспышки);
2. работать в большом диапазоне частот;
3. иметь высокую стабильность параметров, большой срок службы;
4. иметь спектр излучения, благоприятный для фото-, видеосъемки.

Светодиоды достаточно хорошо соответствуют вышеизложенным требованиям. Они имеют инерционность порядка нескольких десятков нс и более (для примера, у газоразрядных ламп порядка мкс и более) и высокую стабильность, поэтому в качестве источника света выбираем их.

Низкая инерционность необходима для обеспечения малого размытия картины. Пусть линейная скорость объекта V , длительность вспышки τ , тогда за время вспышки объект сдвинется на величину $s = V \cdot \tau$. При наблюдении за вращением вала диаметром d с частотой f [об/мин] и при помощи оптической системы с увеличением Γ скорость изображения $V = \pi f d \Gamma / 60$ [м/с]. Откуда $\tau = 60 \cdot s / \pi f d \Gamma$ [с].

Для получения четкой картины необходимо, чтобы допускаемое размытие $\Delta \geq s$. Т.е. длительность вспышки должна быть $\tau \leq 60 \cdot \Delta / \pi f d \Gamma$.

Для данной работы был выбран светодиод Luxeon LXHL-W3S мощностью 3Вт, силой света 180 лм, напряжением питания 3.5 В, током 0.7 А, с углом обзора 140°.

Управление периодом и длительностью вспышки осуществляется с помощью генератора прямоугольных импульсов серии Г5. В данной работе был выбран генератор Г5-82 с длительностью импульсов $0,1 \dots 5 \cdot 10^6$ мкс, периодом повторения импульсов $1 \dots 9,9 \cdot 10^7$ мкс, амплитудой напряжения $0,006 \dots 60$ В. В связи с переходом в

перспективе на генератор импульсов с меньшей длительностью импульсов и меньшим амплитудным напряжением было выбрано напряжение 10 В, но при этом, так как выходное сопротивление генератора 50 Ом (т.е. максимально возможный ток $10 \text{ В}/500 \text{ м} = 0,2 \text{ А}$) возникла необходимость в установке усилителя в связи с нехваткой силы тока для светодиода. Усилитель (рис. 1) было решено сделать на биполярном СВЧ транзисторе. Режим работы усилителя - в виде последовательного ключа.

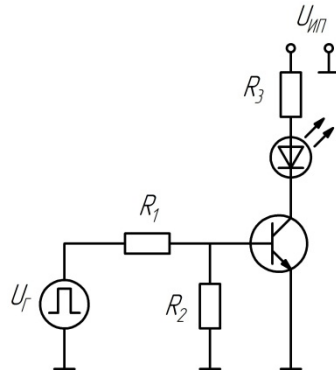


Рис. 1. Схема усилителя

Вывод:

Рассмотрены основные трудности в создании прецизионных стробоскопов, разработан прецизионный стробоскоп с минимальной длительностью импульсов 10 мкс, периодом повторения импульсов $20 \dots 9,9 \cdot 10^7$ мкс (частотой стробирования $0,01 \dots 5 \cdot 10^4$ Гц), со светодиодом силой света 180 лм, с углом обзора 140° .

Литература

1. *Браммер Ю.А.* Импульсные и цифровые устройства. Учебник. – М.: Высшая школа, 2003. – с. 68-74