

УДК 53.084.823

**ХИМИКО-ТЕРМИЧЕСКАЯ ОБРАБОТКА МОДИФИЦИРОВАННЫХ
ПОВЕРХНОСТНЫХ СТРУКТУР НА ТИТАНОВЫХ СПЛАВАХ**

Ирина Артуровна Кельциева

*Магистр 1 года,**кафедра «Инструментальная техника и технологии»**Московский государственный технический университет им. Н.Э. Баумана**Научный руководитель: С.Г. Васильев,**кандидат технических наук, доцент кафедры «Инструментальная техника и технологии»*

В настоящее время титановые сплавы благодаря своим свойствам нашли применение в основных отраслях промышленности: машиностроении, ракетостроении и авиастроении, химической промышленности, медицине и других. Вместе с тем, особенностью титана и его сплавов является высокая склонность к контактному схватыванию при трении, что создает ограничения для применения их в трущихся узлах механизмов и машин. Существуют различные способы повышения антифрикционных свойств титановых сплавов. И одним из основных методов является химико-термическая обработка, а конкретно – азотирование. В результате такой обработки микротвердость поверхности повышается до 1000-1200 HV [1]. Основным недостатком азотирования титановых сплавов является малая глубина упрочненного слоя – около 0,1 мм [1]. Известен способ механической обработки, позволяющий создавать на поверхности детали макрорельеф различной формы - деформирующее резание (ДР). Комбинируя метод ДР и азотирование можно значительно повысить глубину упрочненного слоя на поверхности титановых сплавов [2].

В данной работе исследуется влияние азотирования на механические свойства поверхности титанового сплава VT1-0, модифицированной методом деформирующего резания. Была проведена обработка по пяти различным режимам, при этом варьировался зазор между ребрами на поверхности образца (рисунок 1) от 60 мкм до 20 мкм. Азотирование проводилось в атмосфере азота особой чистоты, в течение 20 часов.

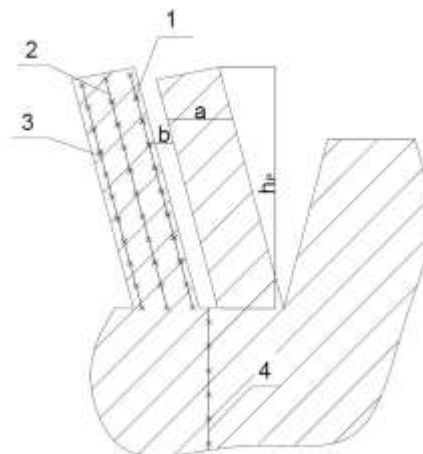


Рис. 1. Схема измерения твердости поверхности после обработки методом деформирующего резания: а – ширина ребра; b – межреберный зазор; h_p – высота ребра; 1 – прирезцовая зона; 2 – середина ребра; 3 – тыльная зона; 4 – основной материал;

Проведен анализ микроструктур поверхности образцов после обработки. Было произведено измерение твердости на прирезцовой и тыльной зонах, а также в середине ребра. Установлено, что при изменении величины зазора b толщина упрочненного азотированного слоя остается постоянной. При этом значения твердости на прирезцовой и тыльной зонах ребер

достигают величины 1000 HV, в середине – до 600 HV, и мало изменяются в зависимости от режима деформирующего резания. Можно сказать, что толщина упрочненного слоя на модифицированной поверхности определяется глубиной деформирующего резания, а не толщиной азотированного слоя, так как происходит двустороннее насыщение азотом по всей высоте ребра. Исходя из этого, представляет интерес создание оребренной структуры, а также разработка такого режима химико-термической обработки, при которых твердость в середине ребра была максимально приближена к твердости на его поверхности.

По полученным результатам исследования можно сделать следующие выводы:

1. При данных режимах деформирующего резания величина толщины азотированного слоя в ребрах не менялась. Что указывает на возможность дальнейшего варьирования параметров резания в сторону создания оребренной структуры с минимальным зазором.
2. На прирезцовой и тыльной зонах ребер значение микротвердости достигло величины 1000 HV, в середине – до 600 HV. Можно сказать, что толщина упрочненного слоя на модифицированной поверхности определяется глубиной деформирующего резания ($t=0,4$ мм), а не толщиной азотированного слоя.

Литература

1. *Вульф Б.К.* Термическая обработка титановых сплавов. – М.: Металлургия, 1969. – 376 с.
2. *Васильев С.Г., Шуляк Я.И.* Изменение твердости поверхности детали методом механической обработки // Известия высших учебных заведений. – 2011. – №11. – С. 77-82.