

УДК 621.9.067

АКТУАЛЬНОСТЬ ПРИМЕНЕНИЯ СПЕЦИАЛЬНЫХ СТАНОЧНЫХ ПРИСПОСОБЛЕНИЯ – ЛЮНЕТОВ.

Власов Александр Игоревич⁽¹⁾, Гострый Никита Евгеньевич⁽²⁾

Студент 5 курса⁽¹⁾, студент 3 курса⁽²⁾,

кафедра «Металлорежущие станки»

Московский государственный технический университет

Научный руководитель: А.Г. Ягопольский,

старший преподаватель кафедры «Металлорежущие станки»

Детали типа «вал» характеризуются тем, что образованы наружными поверхностями вращения около одной оси. Длина вала значительно больше диаметра. По назначению, конструкции, весу, точности обработки, материалу и другим показателям детали этого типа очень разнообразны. В отдельных конструкциях возможно наличие внутреннего центрального отверстия.

Валы нашли широкое распространение в конструкциях практически всех технологических машин. В станкостроении встречаются валы ступенчатые и бесступенчатые, цельные и пустотелые, гладкие и шлицевые, валы-шестерни, а также комбинированные. В прокатном оборудовании применяют валы весом от нескольких килограммов до 30 т и более, при диаметрах до 1200 мм.

Существуют несколько методов обработки ступенчатых валов на токарных станках: без применения специальной технологической оснастки; с применением специальной технологической оснастки; на станках, оснащенных устройствами или суппортами для копировальной обработки. Как правило, токарная обработка ступенчатых валов производится не менее чем за два установа. При этом за первый установ полностью обрабатывается один конец вала, а за второй другой. Обработка длинных ступенчатых валов, где отношение длины к диаметру более 10, является одной из наиболее трудоемких операций. Это связано с малой жесткостью заготовки, вибрациями, сложностью достижения заданного качества, точности и производительности.

Для повышения производительности и качества обработки длинных цилиндрических поверхностей обычно применяют различные подводимые опоры (например, люнеты), повышающие жесткость заготовки. При этом схема установки люнетов, их конструкция, характер закрепления, выбор технологических баз оказывают решающее влияние на производительность обработки и точность диаметральных размеров

вала. Схема установки опор, их конструкция, характер закрепления, выбор технологических баз оказывают решающее влияние на производительность обработки и точность диаметральных размеров вала [1]. Наибольшей трудоемкостью, с точки зрения выбора конструкции и мест установки люнетов, а также их настройки, отличается обработка валов в центрах. Выбор наружной поверхности вала в качестве технологической базы позволяет повысить производительность и точность обработки.

Как было сказано выше при обработке длинномерных валов на станках токарной группы применяются вспомогательные станочные приспособления – люнеты. Неподвижные люнеты позволяют зафиксировать заготовку на одном определенном диаметре, и остаются неподвижными до конца обработки. Подвижные люнеты имеют возможность перемещаться по поверхности обрабатываемой заготовки во время обработки, однако ограничением является неизменность диаметра цилиндрической поверхности базирования детали в люнете. В случае ступенчатой поверхности детали возникает либо ограничение по перемещению люнета, а соответственно и резца, либо необходимость останавливать обработку, устанавливать люнет на следующей поверхности и возобновлять обработку, что влечет за собой увеличение погрешностей и времени изготовления деталей.

Изготовление длинномерной ступенчатой детали типа вал за один переход позволило бы уменьшить погрешности и вспомогательное время изготовления данной детали. Применение специальной конструкции люнета, позволяющей динамически изменять установочный диаметр в процессе обработки, позволит решить поставленную задачу. Внешний вид люнета представлен на рис. 1.

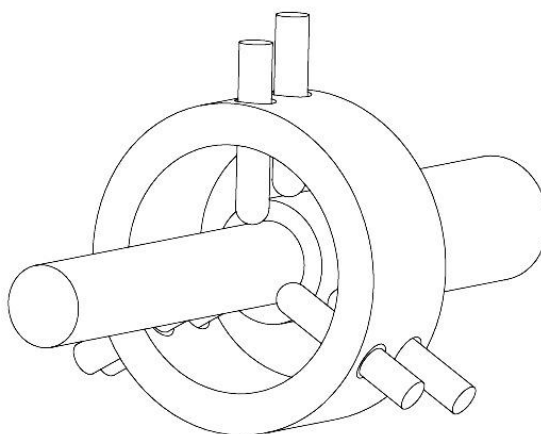


Рис 1. Внешний вид люнета.

В данном случае это возможно с динамическим изменением установочного диаметра люнета при переходе на следующий участок поверхности. Реализовать слежение системы за установочным диаметром возможно с использованием гидравлической системы со следящим золотником, применяющейся в копировальных станках, см. рис. 2.

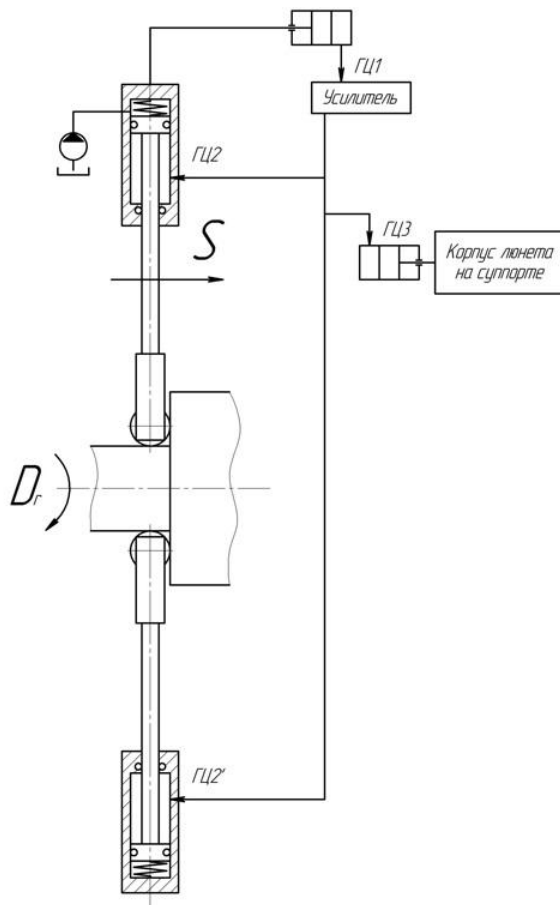


Рис.2 Принципиальная гидромеханическая схема устройства.

В этой схеме регистрацию усилия в осевом направлении осуществляет гидроцилиндр ГЦ1. Гидроцилиндры ГЦ2, ГЦ2', ГЦ2'' осуществляют разжатие стержней люнета в радиальных направлениях. Гидроцилиндр ГЦ3 осуществляет смещение люнета в осевом направлении для компенсации времени перехода с одной поверхности ступенчатого вала на другую. Принцип действия системы перехода подвижного люнета осуществляется следующим образом:

1. Регистрация усилия в осевом направлении. (Повышение давления в ГЦ1).
2. Передача через гидроусилитель давления:
 - 2.1 на ГЦ2, ГЦ2' и ГЦ2'' соответствующих стержней. Разжатие стержней.
 - 2.2 на ГЦ3 на суппорте для компенсации времени перехода.

После завершения перехода люнет с ограниченной скоростью возвращается к исходному положению на суппорте.

Один из трех подвижных стержней люнета будет являться и измерительным преобразователем, два других отодвигаются и подвигаются в соответствии с первым. Первый стержень копирует поверхность детали, два других повторяют движение первого, вследствие чего люнет перенастраивается на следующую поверхность, что позволяет ему продолжить движение. Схема расположения стержней подвижного люнета показана на рис. 3.

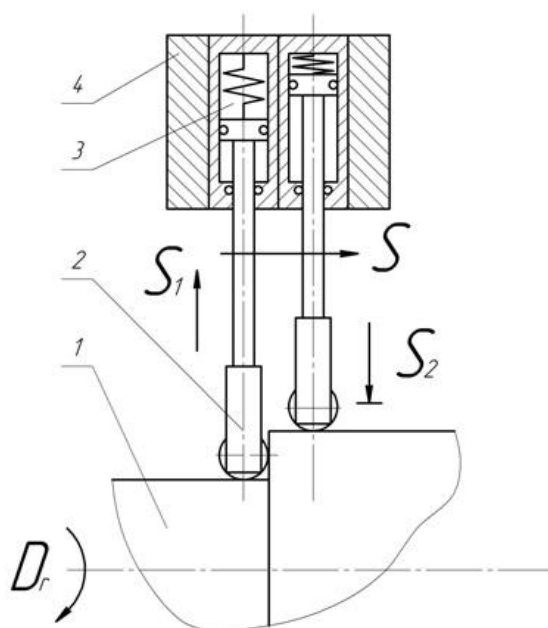


Рис.3 Расположение стержней подвижного люнета: 1 – заготовка, 2 – подвижный стержень люнета, 3 – гидроцилиндр, 4 – корпус люнета.

Последовательность перехода стержней люнета с одной базирующей поверхности на другую осуществляется следующим образом. В данном случае возникает необходимость фиксации детали во время изменения диаметра базирования люнета. Это можно осуществить с помощью другой тройки стержней поставленных параллельно. Переход на новую базирующую поверхность состоит из нескольких этапов, см. рис 4.

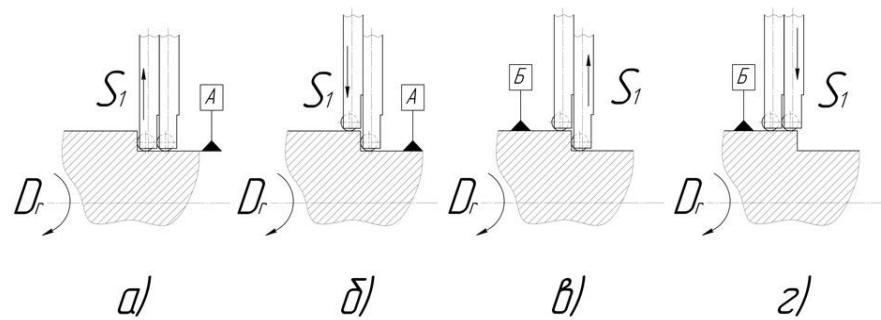


Рис. 4 Этапы перехода на новую базирующую поверхность:

а), б), в), г) – последовательность переходов.

На первом этапе (см. рис. 4а) осуществляется регистрация усилия в осевом направлении. Отвод первой тройки стержней до следующего размера диаметра. Вторая ступень неподвижна в радиальном направлении, и воспринимает динамические и статические нагрузки. На втором этапе (см. рис. 4б) происходит фиксация первой тройки стержней на диаметре. Восприятие нагрузок осуществляется обеими тройками стержней. На третьем этапе (см. рис. 4в) происходит регистрация усилия в осевом направлении. Отвод второй тройки стержней до следующего размера диаметра. Первая ступень неподвижна в радиальном направлении, и воспринимает динамические и статистические нагрузки. На заключительном этапе (см. рис. 4г) осуществляется фиксация второй тройки стержней на диаметре. Восприятие нагрузок осуществляется обеими тройками стержней.

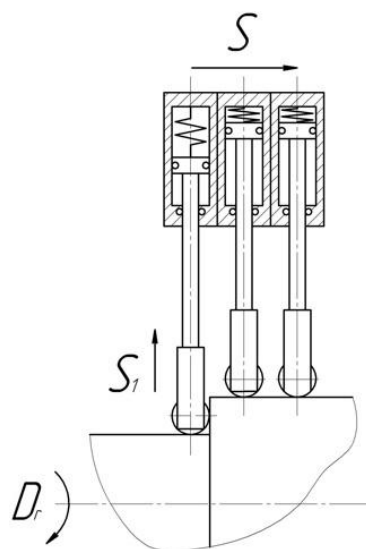


Рис. 5 Увеличение числа троек стержней.

Возможные коррективы конструкции и работы предлагаемого специального люнета:

1) Увеличение плавности хода, может быть достигнуто увеличением числа троек опорных стержней, см. рис. 5. В идеальном варианте предполагается проектирование сплошного массива троек. В данном случае необходима дифференциальная зависимость соседних троек в зависимости от их взаимного положения. К достоинствам можно отнести повышение точности позиционирования, повышение максимальной динамической нагрузки и увеличение плавности хода, однако это усложняет конструкцию, увеличивает время перехода через диаметр, а также увеличивает габариты люнета в осевом направлении.

2) Чувствительность, минимальный (максимальный) размер ступени перехода, необходимый для безусловного перехода по поверхности без потери базирования детали. В данном случае необходимо гарантировать базирование детали хотя бы одной тройкой стержней. Это достигается увеличением числа троек стержней или шага между ними.

3) Предельная динамическая нагрузка. В частных случаях базирования детали по одной тройке, необходимым условием является достаточная динамическая грузоподъемность одной тройки стержней. В случае нескольких троек стержней, одновременно базирующих деталь при переходе, возможно уменьшение динамической нагрузки, и соответственно эффективного сечения отдельного стержня, уменьшение его конструктивных размеров.

4) Диапазон диаметров и длин деталей. Регулируется шириной стержней в пакете, общей длиной пакета. При переходе к торцу детали и удерживающему ее патрону или заднему центру соответствующие стержни отодвигаются на длину максимального хода.

5) Добавление измерительного преобразователя (ИП) для регистрации перехода диаметра в качестве независимого элемента см. рис. 6. К достоинствам можно отнести повышение точности регистрации переходов и разделение измерительной, а также силовой систем. Недостатком же является незначительное усложнение конструкции.

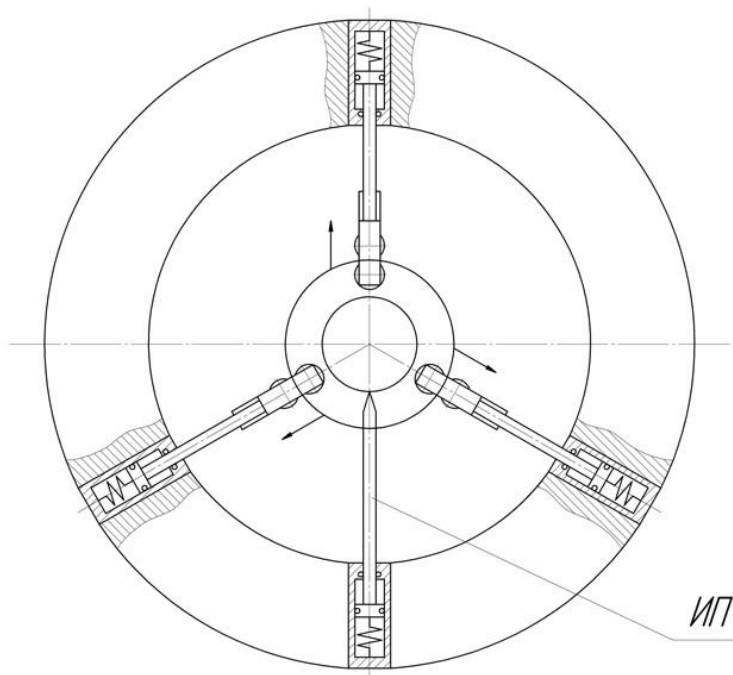


Рис. 6 Добавление измерительного преобразователя для регистрации перехода диаметра.

С использованием подвижного люнета данной конструкции возникают ограничения по перемещению суппорта и, соответственно, режущего инструмента в момент непосредственного перехода люнета на следующую поверхность базирования, вследствие чего обработка на это время прекращается, что увеличивает затраты по технологическому времени. Соответственно, данная конструкция может быть нецелесообразна в случае большого количества ступеней диаметра, либо в случае, когда разность двух последовательных диаметров значительна по сравнению с данной обрабатываемой поверхностью. Однако в первом случае проблема компенсируется высокой скоростью реагирования и исполнения гидравлической системы, управляющей лишь стержнями люнета, а не суппортом в целом. Второй случай представляется маловероятным вследствие того, что люнет изначально необходим для обработки длинномерных деталей, и переходы размеров подобного рода технологически нецелесообразно обрабатывать на токарных станках.

Список литературы:

1. Я. Н. Отений, Н. И. Никифоров, А. И. Журавлев, «Комбинированная обработка длинных валов» // СТИН. – 2006. - №6. – С.36 -38.
2. Станочные приспособления: Справочник. В 2-х т. / Ред. Совет: Б. Н. Вардашкин (пред.) и др. – М. : Машиностроение, 1984. – Т.1 /Под ред. Б. Н. Вардашкина, А. А. Шатилова, 1984. 592 с., ил.
3. Станочные приспособления: Справочник. В 2-х т. / Ред. Совет: Б. Н. Вардашкин (пред.) и др. – М. : Машиностроение, 1984. – Т.2 /Под ред. Б. Н. Вардашкина, В. В. Данилевского, 1984. 656 с., ил.